

快速安装指南

M12工业连接器

TL-M12X8-M& TL-M12A4-F

TL-M12A8-M& TL-M12D4-M

注：产品图片仅为示意，请以实际机型为准

物品清单：● 一个工业连接器 ● 一本快速安装指南

产品简介：

TP-LINK推出M12工业连接器，专为工业环境设计，性能优越，工作温度可覆盖-40°C到85°C，IP防护等级最高可达IP68防尘防水。

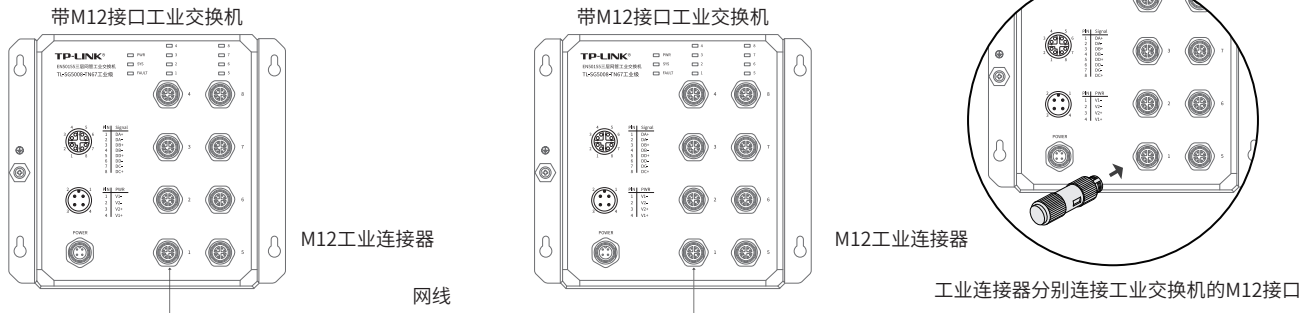
声明 Copyright © 2022 普联技术有限公司
版权所有，保留所有权利

普联技术有限公司
TP-LINK TECHNOLOGIES CO., LTD.

7103505123 REV1.0.1

应用拓扑

M12工业连接器全面适配带M12接口的工业网络设备，以下以工业交换机的安装为例进行说明：



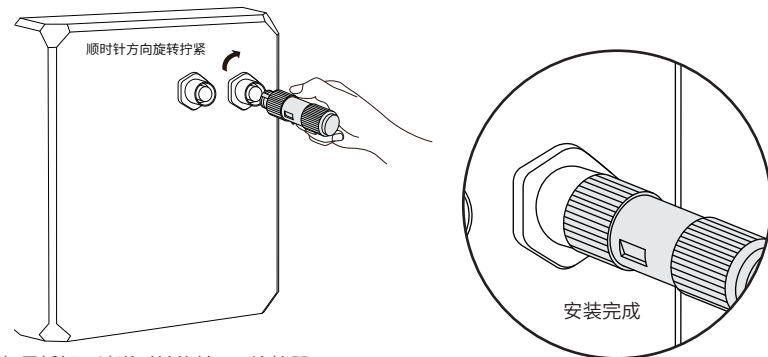
注意事项

- 为防止静电，安装时建议带上防静电手套或防静电手环。

安装步骤

- 取出M12连接器，确定M12接头和交换机接口相对应，注意对齐定位孔。
- 顺时针方向旋转连接器，直到与主机槽底紧紧相接，安装到位时，连接器将无法继续旋紧。

交换机 M12接口 示意图		
配套 使用	TL-M12A4-F (M12 4Pin A-Code母头连接器)	TL-M12A8-M (M12 8Pin A-Code公头连接器)
交换机 M12接口 示意图		
配套 使用	TL-M12D4-M (M12 4Pin D-Code公头连接器)	TL-M12X8-M (M12 8Pin X-Code公头连接器)



- 如需拆卸，请逆时针旋转M12连接器。

规格参数

型号	TL-M12A4-F (M12 4Pin A-Code 母头连接器)	TL-M12D4-M (M12 4Pin D-Code 公头连接器)	TL-M12A8-M (M12 8Pin A-Code 公头连接器)	TL-M12X8-M (M12 8Pin X-Code 公头连接器)
防护等级	IP67级			
机械寿命	>500插拔周期			>100插拔次数
额定电压	250V	60V	DC 60V AC 50V	
额定电流	4A	2A	0.5A	
触点电镀材料	镀金			
出线直径	6-8mm	6-7.5mm	6-8mm	6-7.5mm
压线范围	18AWG-20AWG	26AWG-22AWG		26AWG-24AWG
使用环境	壳体工作温度：-40°C~85°C；存储温度：-40°C~85°C			

有毒有害物质声明

部件名称	有毒有害物质或元素					
	铅(Pb) 及其化合物	汞(Hg) 及其化合物	镉(Cd) 及其化合物	六价铬(Cr(VI)) 化合物	多溴联苯 (PBB)	多溴二苯醚 (PBDE)
PCB	○	○	○	○	○	○
PCBA焊点	○	○	○	○	○	○
元器件	○	○	○	○	○	○
金属结构件	○	○	○	○	○	○
塑胶结构件	○	○	○	○	○	○
纸质配件	○	○	○	○	○	○
玻璃	○	○	○	○	○	○
光盘	○	○	○	○	○	○
线缆	○	○	○	○	○	○

本表格依据SJ/T 11364的规定编制。
 ○：表示该有害物质在该部件所有均质材料中的含量均在GB/T 26572规定的限量要求以下。
 ×：表示该有害物质至少在该部件的某一均质材料中的含量超出GB/T 26572规定的限量要求。（但该项目仅在库存或已加工产品中有少量应用，且按照计划正在进行环保切换，切换后将符合上述规定。）

 此环保使用期限只适用于产品在用户手册所规定的条件下工作。

保修说明

尊敬的客户，您好！

承蒙惠顾TP-LINK产品，谨致谢意！为保障您的权益，请您在购机后仔细阅读以下内容：

一. 下列情况不属于免费维修范围，普联技术有限公司可提供有偿服务，敬请注意：

- 已经超出保换、保修期限；
- 未按使用说明要求安装、使用、维护、保管导致的产品故障或损坏；
- 擅自涂改、撕毁产品条形码；
- 未经普联技术有限公司许可，擅自改动本身固有的设置文件或擅自拆机修理；
- 意外因素或人为行为导致产品损坏，如输入不合适电压、高温、进水、机械破坏、摔坏、产品严重氧化或生锈等；
- 客户发回返修途中由于运输、装卸所导致的损坏；
- 因不可抗力力如地震、火灾、水灾、雷击等导致的产品故障或损坏；
- 其他非产品本身设计、技术、制造、质量等问题而导致的故障或损坏。

二. 技术支持和软件升级服务：

在您送修产品之前，请致电我公司技术支持热线：400-8863-400，以确认产品故障。您也可以发送邮件至fae@tp-link.com.cn寻求技术支持。同时我们会在第一时间将研发出的各产品驱动程序、最新版本升级软件发布在我们的官方网站：www.tp-link.com.cn，方便您免费下载。

更多详细资料请查询TP-LINK官方网站

特别说明：

- 外置电源保换期为1年，电池保换期为6个月，鼠标保换期为3个月。如因用户使用不当或意外因素，造成电源适配器或电池有明显的硬物损伤、裂痕、断脚、严重变形，电源线破损、断线、裸芯等现象则不予保换，用户可另行购买。
- 保修保换仅限于主机，包装及各类连线、软件产品、技术资料等附件不在保修保换范围内。无线外置天线及光纤头元器件保换期为3个月。
- 若产品购买后的15天内出现设备性能问题，且外观无划伤，可直接更换新产品。在免费保换期间，产品须经过普联技术有限公司检测，确认故障后，将更换同一型号或与该产品性能相当的返修良品，更换下来的瑕疵产品归普联技术有限公司所有；无故障产品，将原样退回。
- 在我们的服务机构为您服务时，请您带好相应的发票和产品保修卡；如您不能出示以上证明，该产品的免费保换期将自其生产日期开始计算。如产品为付费维修，同一性能问题将享受自修复之日起三个月止的免费保换期，请索取并保留好您的维修凭证。
- 经普联技术有限公司保换、保修过的产品将享受原始承诺质保的剩余期限再加三个月的质保期。
- 返修产品的邮寄费用由发送方单向负责。
- 经销商向您作出的非普联技术有限公司保证的其它承诺，普联技术有限公司不承担任何责任。



关注微信服务号
在线客服在身边

产品合格证

已检验

TP-LINK 客户服务

技术支持热线：400-8863-400

E-mail: fae@tp-link.com.cn

服务地址：深圳市光明新区普联科技园二期 普联技术有限公司(客服部)

邮编：518107